

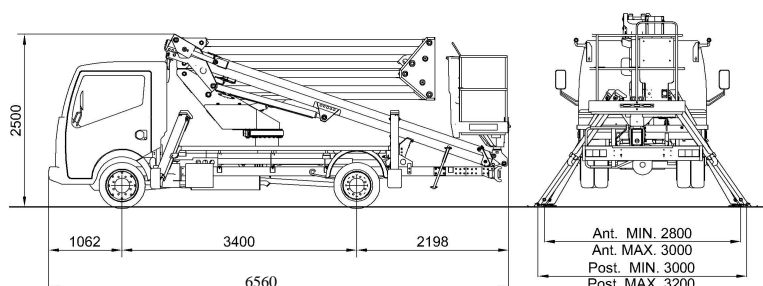
SCHEDA TECNICA

ZED 20 C

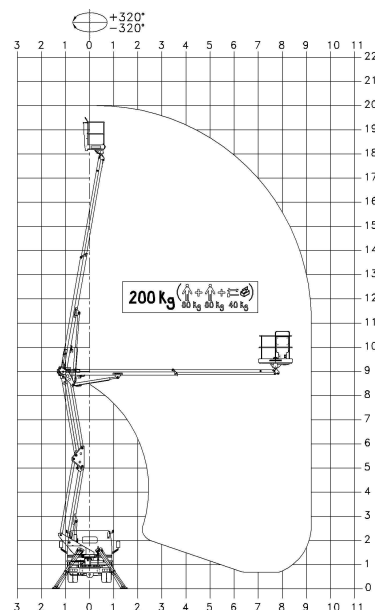
DATI TECNICI

- Braccio a due elementi articolati a doppio parallelogramma + braccio telescopico (braccio base + uno sfilo)
- Movimentazione pantografo con bielle
- Rotazione torretta di 680° continui
- Dispositivo di sicurezza rotazione torretta
- Comandi elettroidraulici proporzionali da terra e dal cestello verticali
- Avviamento ed arresto motore veicolo dal cestello
- Pianale in alluminio antiscivolo
- Cestello con base in materiale composito e parapetto in alluminio, dimensioni mm 1400 x 700 x 1100
- Rotazione del cestello 65° destra + 65° sinistra
- Livellamento cestello a parallelogramma idraulico
- N° 4 stabilizzatori a piazzamento oleodinamico con sensori di contatto terreno
- Impianto oleodinamico alimentato da pompa ad ingranaggi installata sulla presa di forza del veicolo
- Cicalino innesto presa di forza
- Contatore in cabina
- Presa elettrica 230 V AC CE in cestello
- Verniciatura standard: colore blu oppure bianca
- Collaudo MCTC come veicolo ad uso speciale
- Certificazione CE

DIMENSIONI



AREA DI LAVORO e STABILIZZAZIONE



PRESTAZIONI

Altezza di lavoro	20m
Altezza piano di calpestio	18m
Sbraccio	9,20m
Portata	200kg
Dim. cestello	1400x700x1100mm
PTT minimo	3,5t

Direzione Commerciale Dolo (Ve) - dolo@ctelift.com
 tel. +39 041 51.00.130 - fax +39 041 41.38.44
 Sede Legale e Stabilimento Rovereto (Tn) - info@ctelift.com
 tel. +39 0464 48.50.50 - fax +39 0464 48.50.99
 Filiale di Milano S. Giuliano Milanese (MI) - milano@ctelift.com
 tel. +39 02 98.81.100 - fax +39 02 98.28.20.96
 Filiale di Bertinoro (FC) - bertinoro@ctelift.com
 tel. +39 0543 44.88.30 - fax +39 0543 44.83.43

CTE S.p.A. | www.ctelift.com

Punti assistenza vendita
 Bari, Bologna, Cagliari, Catania, Cesena, Dolo, Fano, Ferrara, Firenze,
 Forlì, Milano, Modena, Napoli, Palermo, Pisa, Pistoia, Pordenone,
 Ragusa, Roma, Rovereto, Sassari, Taranto, Torino, Udine.

