

PIATTAFORME AEREE SEMOVENTI VERTICALI

STAR 8 STAR 10



- Sbraccio fino a 3 m.
- Compatta : Rotazione 345° in sagoma.
- Portata massima cestello 200 kg.
- Comandi elettrici proporzionali.
- Grande autonomia.
- Uso interno ed esterno.

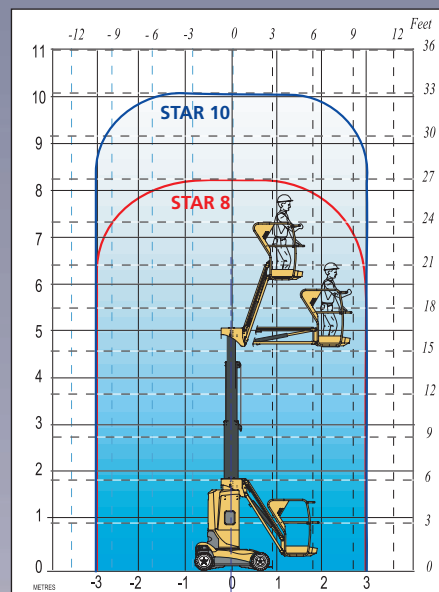
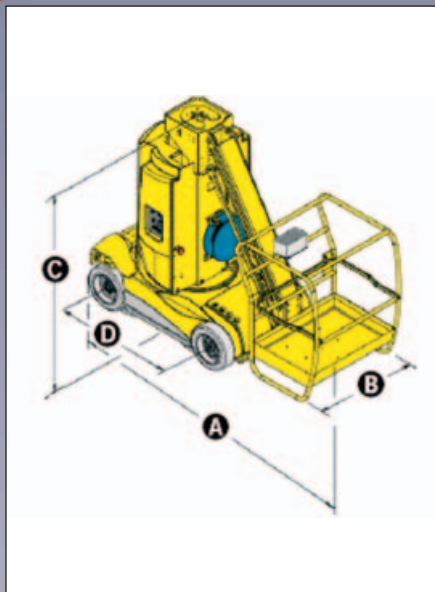


STAR 8 STAR 10

Piattaforme aeree semoventi verticali

I vantaggi Haulotte®

- Traslazione elettrica possibile anche alla massima altezza
- Comandi proporzionali che permettono una guida morbida e molto progressiva
- Stretto raggio di sterzata che permette un'eccellente maneggevolezza nelle zone più ingombre
- Sicurezza aumentata grazie al limitatore d'inclinazione 3° ed al dispositivo anti-ribaltamento (Pot Hole fisso)
- Il jib positivo/negativo offre una migliore accessibilità alla zona di lavoro
- Velocità di spostamento massima 4,5 km/h
- Pendenza massima superabile 23%
- Peso ridotto per una grande autonomia
- Cestello spazioso, ergonomico e funzionale
- Robusta, affidabile e di facile manutenzione



EQUIPAGGIAMENTO STANDARD

- Motore elettrico 24 V
- Batterie da trazione 24 V - 240 Ah
- Caricabatteria 30 Amp
- Indicatore di carica delle batterie
- 2 velocità di traslazione
- 2 ruote motrici e direttrici anteriori
- Pneumatici antistraccia
- Ruote con messa in folla
- Contaore
- Clacson sul cestello
- 2 posti di comando
- Scatola comandi cestello, amovibile
- 2 arresti d'emergenza
- Limitatore di carico su cestello
- Sistema per discesa d'emergenza
- 2 anelli su cestello per bardatura di sicurezza
- Anelli per sollevamento e traino
- Dispositivo anti-ribaltamento fisso

OPZIONI & ACCESSORI

- Riempimento centralizzato batterie
- Lampeggiante
- Avvisatore di traslazione
- Presa 220 V sul cestello
- Linea aria compressa su cestello
- Batterie stagne

CARATTERISTICHE

	Star 8	Star 10
Altezza di lavoro	8,20 m	10 m
Altezza piano calpestio	6,20 m	8 m
Sbraccio massimo	3,1 m	
Portata massima cestello	200 kg	
A Lunghezza a riposo	2,65 m	
B Larghezza fuori tutto	0,99 m	
C Altezza a riposo	1,99 m	
D Altezza da terra	1,2 m	
Interasse	min. 2,5cm max.10cm	
Dimensioni cestello	0,92 x 0,68 m	
Sbalzo posteriore	0	
Velocità di traslazione	0,7 - 4,5 km/h	
Raggio angolo esterno di sterzata	1,87 m	
Rotazione torretta	345°	
Batterie da trazione	24 V (2 x 12 V) / 240 Ah	
Pendenza massima superabile	23%	
Massima inclinazione operativa	3°	
Pneumatici antistraccia	10 x 16 x 10,5	
Peso	2700 kg	2760 kg

